

ЗАВОД ПО ПРОИЗВОДСТВУ НАВЕСНОГО ОБОРУДОВАНИЯ ДЛЯ ТРАКТОРОВ,
СЕЛЬСКОХОЗЯЙСТВЕННОЙ, СТРОИТЕЛЬНОЙ, КОММУНАЛЬНОЙ И АЭРОДРОМНОЙ ТЕХНИКИ



Сделано
в России

MADE IN
TATARSTAN



Расширяйте свой бизнес вместе с нами!

Модификации:

2,5 м

3 м

3,5 м

Мощная крепежная петля
производства НЕФАЗ D 90мм



РВД и быстросъемные
муфты в комплекте



Предохранительный клапан для
защиты гидросистемы трактора



Качественные гидроцилиндры
с подшипниками ШС



Нож 16мм двухсторонний Сталь 45:
плоский и ребристый, в комплекте



Высота отвала - 620 мм
Толщина отвала - 8 мм

Угол поворота отвала – 35° (в каждую сторону)
Ширина захвата при повороте
отвала на 35° - 2,1м; 2,5м или 2,9м

Ширина отвала - 2500/3000/3500 мм
Габариты (ДхШхВ) - 4500х2050/2460/2870х1000 мм
Вес - 1100/1200/1300 кг, без доп. утяжеления

Горизонтальная регулировка отвала
до 20° в каждую сторону



Омскшина Я-192 215/90-15С (УАЗ)

Ящик для доп. утяжеления на 500 кг
с качественным замком



Модификации:

2,5 м

3 м

3,5 м

4 м

Угол поворота лопаты по 35° в каждую сторону
Ширина захвата при повороте
отвала на 35° - 2,1м; 2,5м; 2,9м или 3,3м

Высота отвала - 620 мм
Толщина отвала - 10 мм

Предохранительный клапан для
защиты гидросистемы трактора



Горизонтальная регулировка отвала
до 20° в каждую сторону

Нож 16мм двухсторонний Сталь 45:
плоский и ребристый, в комплекте



Ширина отвала - 2500/3000/3500/4000 мм
Габариты (ДхШхВ) - 6500х2100/2500/2900/3300х1700 мм
Вес - 1500/1600/1700/1800 кг, без доп. утяжеляния

Качественные гидроцилиндры
с подшипниками ШС



Ящик для доп. утяжеляния на 700 кг
с качественным замком



Мощная крепежная петля
производства НЕФАЗ D 90мм



РВД и быстросъемные
муфты в комплекте



Сельскохозяйственная шина 11.2-20
Voltyre Ф-35 114А6 нс8 с камерой (ёлка)
Ступицы от передних колес МТЗ



Модификации:

3,5 м

4 м

Ширина отвала – 3500/4000 мм

Высота отвала – 950 мм

Габариты (ДхШхВ) – 8200х2870/3280х2000 мм

Вес - 4200/4400 кг



- Качественные гидроцилиндры с подшипниками ШС



- Шина 400/55-22.5 14PR
Ступичные узлы производства Тонар

- Толщина отвала – 10 мм
Толщина стального ножа – 20 мм
Нож двух сторонний: плоский и ребристый

- Предохранительный клапан для защиты гидросистемы трактора



- Мощная крепежная петля производства НЕФАЗ D 90мм



- РВД и быстросъемные муфты в комплекте



- Толщина стойки рыхлителя – 30 мм

- Горизонтальная регулировка отвала до 20° в каждую сторону

- Возможность смещение отвала – по 690 мм в каждую сторону

- Сменные боковые щеки на отвал – 2 ед.

- Угол поворота лопаты – до 35° в каждую сторону;
Ширина захвата при повороте отвала на 35° – 2,9м; 3,3 м

- Задний рыхлитель с гидравлическим подъемом и твердосплавными долотьями в комплекте

Модификации:

1 м	1,25 м	1,5 м
-----	--------	-------

Ширина захвата головы косилки - 1 м; 1,25 м; 1,5 м
 Максимальный вылет стрелы - 3,8 м
 Вес - 700 кг; 725 кг; 750 кг
 Габаритные размеры (ДхШхВ) - 1800 х 1200 х 2400 мм
 Обороты вала мульчерной головы - 2500 об/мин
 Рекомендованная мощность трактора - от 60 л.с.



Гидросистема - независимая от трактора, двухконтурная
 Гидромотор с реверсом - 310.4.28.01.03 (PSM, Россия)
 Маслянный бак - HyVa 100л (Нидерланды)

Угол поворота рабочей головы - 200 °

Система повторения грунта:
 - фиксация в плавающем положении рабочей головы
 - фиксация в плавающем положении первой стрелы

Гидроцилиндр привода первой стрелы ГЦ 80.50.700.1100.40
 Гидроцилиндр привода второй стрелы ГЦ 80.50.700.1100.40
 Гидроцилиндры привода головы ГЦ 80.40.400.700.40

Гидрораспределитель управления гидроцилиндрами - 04P80-1A1A1A1A1 GKZ1 с плавающей функцией (Болгария)

Гидрораспределитель управления гидромотором - 01Z80-D8 GKZ1 с фиксацией (Болгария)

Маслоохладитель воздушный MO1 - в комплекте

Выносное тросовое управление с рукоятками Indemar 3047 с монтажной плитой - в комплекте



Привод насоса - мультипликатор KM7004-5A
 Гидронасос - EG3-G-52-16-STO-T80-GGX-D-0-0 (тандем)
 Производительность гидронасоса - 100 + 33 л/мин



Карданный вал 8 х 6 шлицов с кожухом - в комплекте



У-образные ножи (Италия) - в комплекте
 Молотковые ножи - по доп. требованию



Модификации:

1 м	1,25 м	1,5 м
-----	--------	-------

Ширина захвата головы косилки - 1 м; 1,25 м; 1,5 м
 Максимальный вылет стрелы - 4,8 м
 Вес - 850 кг; 900 кг; 950 кг
 Габаритные размеры (ДхШхВ) - 1800 х 2300 х 3200 мм
 Обороты вала мульчерной головы - 2500 об/мин
 Рекомендованная мощность трактора - от 120 л.с.



Гидросистема - независимая от трактора, двухконтурная
 Гидромотор с реверсом - 310.4.28.01.03 (PSM, Россия)
 Маслянный бак - HyVa 150л (Нидерланды)

Угол смещения стрелы в сторону - до 95 °
 Угол поворота рабочей головы - 200 °

Система повторения грунта:
 - фиксация в плавающем положении рабочей головы
 - фиксация в плавающем положении первой стрелы

Гидроцилиндр отвода в сторону ГЦ 80.50.700.1100.40
 Гидроцилиндр привода первой стрелы ГЦ 80.50.700.1100.40
 Гидроцилиндр привода второй стрелы ГЦ 80.50.700.1100.40
 Гидроцилиндры привода головы ГЦ 80.40.400.700.40

Гидрораспределитель управления гидроцилиндрами - 04P80-1A1A1A1A1 GKZ1 с плавающей функцией (Болгария)
 Гидрораспределитель управления гидромотором - 01Z80-D8 GKZ1 с фиксацией (Болгария)

Маслоохладитель воздушный MO1 - в комплекте

Выносное тросовое управление с рукоятками Indemar 3047 с монтажной плитой - в комплекте



Привод насоса - мультипликатор KM7004-5A
 Гидронасос - EG3-G-52-16-STO-T80-GGX-D-0-0 (тандем)
 Производительность гидронасоса - 100 + 33 л/мин



Карданный вал 8 х 6 шлицов с кожухом - в комплекте



У-образные ножи (Италия) - в комплекте
 Молотковые ножи - по доп. требованию

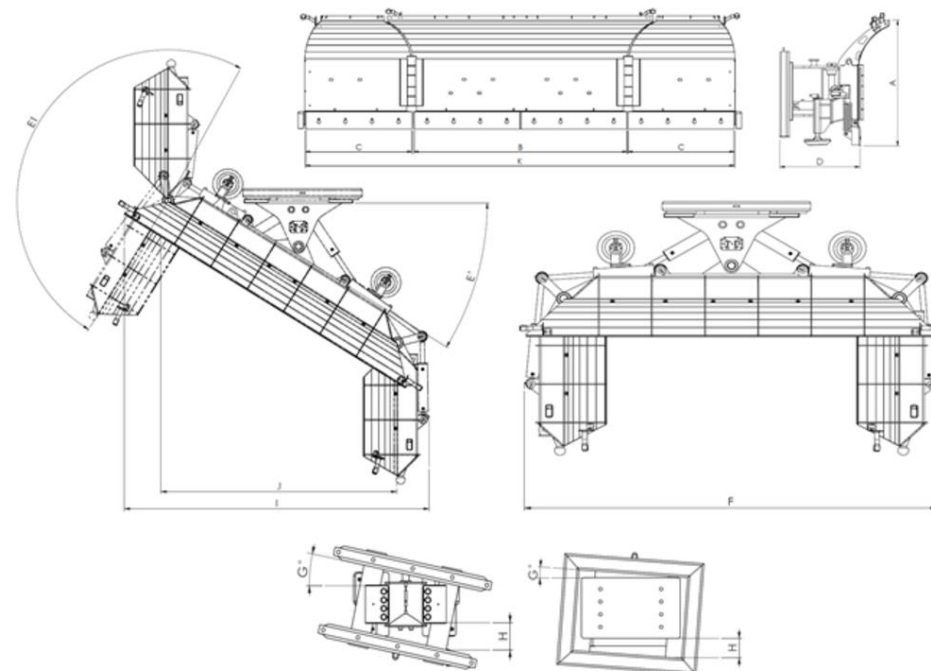


Модификации:

Наименование	Артикул	Ширина общая	Ширина центр	Ширина крыла	Высота
U-образный отвал 4000/2400/1000	GBM-061-4000	4000	2400	800	1000
U-образный отвал 5000/3000/1000	GBM-061-5000	5000	3000	1000	1000
U-образный отвал 6000/3000/1350	GBM-061-6000	6000	3000	1500	1350
U-образный отвал 6600/3000/1350	GBM-061-6600	6600	3000	1800	1350
U-образный отвал 7000/4000/1550	GBM-061-7000	7000	4000	1500	1550
U-образный отвал 7600/4000/1550	GBM-061-7600	7600	4000	1800	1550
U-образный отвал 8000/5000/1550	GBM-061-8000	8000	5000	1500	1550
U-образный отвал 8600/5000/1550	GBM-061-8600	8600	5000	1800	1550



- Усиленный отвал и боковые крылья
- Угол поворота боковых крыльев по 90° вперед и назад
- Угол поворота центрального отвала - до 32° в каждую сторону
- Плавающая система на узле крепления - смещение по вертикали до 150 мм
- Угол поворота маятникового механизма - по 7° в каждую сторону
- Опорные колеса 4.00-8 в комплекте
- Армированная тех. пластина толщиной 40 мм в комплекте
- Электроуправляемый гидрораспределитель с выносным пультом



Модификации:

2 м

2,5 м

3 м

Мачты для установки индикаторов лазерной системы в комплекте

РВД и быстросъемные муфты в комплекте



Предохранительный клапан для защиты гидросистемы



Качественные гидроцилиндры с подшипниками ШС



Опорные колеса - Шины 6.00-9



Нож 16мм двухсторонний Сталь 45: плоский и ребристый, в комплекте



Высота отвала - 620 мм
Толщина отвала - 6 мм

Ширина отвала - 2000/2500/3000 мм

Высота - 1520 мм

Длина - 2640 мм

Вес - 900 / 950 / 1000 кг

Смещение отвала в каждую сторону - по 330 мм

Угол поворот отвала по 30° в каждую сторону

Ширина захвата при повороте отвала на 30° - 1,7м/2,2м/2,6м

Возможность установки лазерной системы нивелирования:



Модификации:

2,5 м

3 м

Вес: 550 кг / 660 кг

РВД и быстросъемные муфты в комплекте



Качественные гидроцилиндры с подшипниками ШС



Опорные колеса 2 ед. в комплекте

Нож 12мм Сталь 45 двух сторонний: плоский и ребристый, в комплекте



- Ширина отвала - 2,5 м / 3 м
Высота отвала - 620 мм
Толщина отвала - 6 мм
- Смещение отвала в обе стороны по 1000 мм
- Полный разворот отвала на 180° за счет гидроцилиндра, управление из кабины трактора
- Угол поворота отвала по 35° в каждую сторону, при положении отвала вперед или назад
Ширина захвата при повороте отвала на 35° - 1,6м; 2,1м; 2,5м или 2,9м
- Тех. пластина резиновая армированная толщиной 40мм в комплекте

Модификации:

3 м

3,5 м

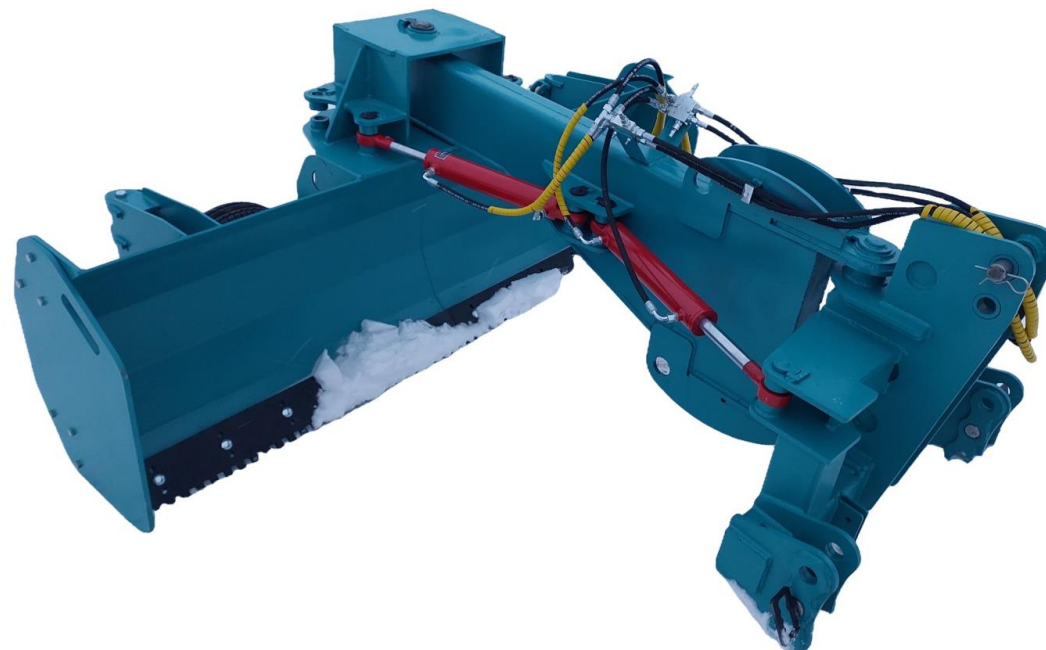
4 м

Вес: от 1500 до 1700 кг

РВД и быстросъемные муфты в комплекте



Гидроцилиндры с подшипниками ШС - 4 ед



- Ширина отвала - 3м; 3,5м или 4м
Толщина отвала - 8мм
Высота отвала - 900 мм
- Смещение отвала в обе стороны по 1000 мм
- Угол поворота отвала по 30° в каждую сторону

Ширина захвата при повороте отвала на 30° - 2,6м; 3м; 3,5м

- Тех. пластина резиновая армированная толщиной 40мм в комплекте

Нож 16 мм Сталь 45 двух сторонний: плоский и ребристый, в комплекте



Опорные колеса 2 ед. в комплекте
Шина Кама BREEZE (HK-132) 175/70 R13



Модификации:

2,5 м

3 м

3,5 м

Вес: от 800 до 1100 кг

Предусмотрены проушины 2 ед. для строповки, d 60 мм

РВД и быстросъемные муфты в комплекте



Качественные гидроцилиндры с подшипниками ШС



Нож 16 мм Сталь 45 двух сторонний: плоский и ребристый, в комплекте

Тех. пластина резиновая армированная толщиной 40мм в комплекте



Ширина отвала - 2м; 2,5м; 3м или 3,5м
Толщина отвала - 8 мм
Высота отвала - 940 мм

Предохранительный клапан для защиты гидросистемы погрузчика или трактора



Ребра жесткости установлены на расстоянии - через каждые 250 мм

Съемная плита крепления под любую модель фронтальных погрузчиков

Скользящая опорная лыжа толщиной - 16 мм

Угол поворота отвала по 30° в каждую сторону
Ширина захвата при повороте отвала на 30° - 1,7м; 2,2м; 2,6м или 3м

Модификации:

2 м

2,5 м

3 м

Вес: от 400 до 470 кг

РВД и быстросъемные муфты в комплекте



Качественные гидроцилиндры с подшипниками ШС

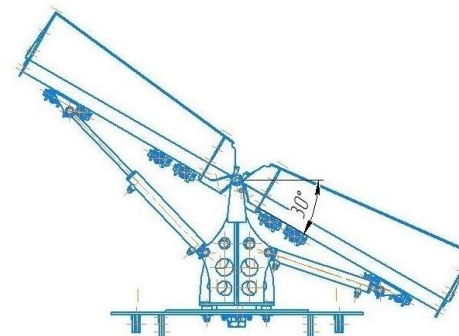
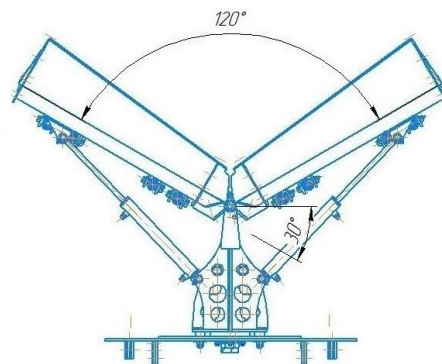
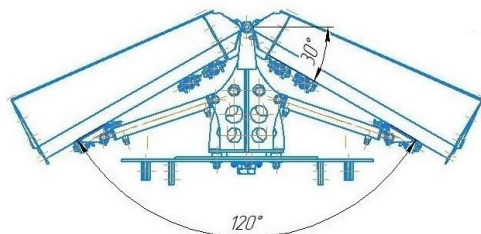


Нож 12мм Сталь 45 двух сторонний: плоский и ребристый, в комплекте

Тех. пластина резиновая армированная толщиной 40мм в комплекте



Варианты и углы расположения крыльев:
Угол поворота каждого крыла по 30° в каждую сторону



Ширина отвала - 2м; 2,5м или 3м
Толщина отвала - 6 мм
Высота отвала - 800 мм

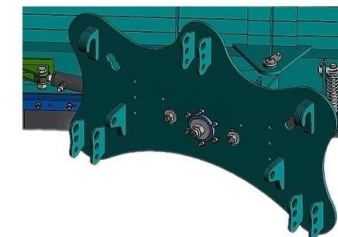
Габаритные огни с розеткой в комплекте



Профессиональное демпферное устройство с возможностью полной фиксации



Узел качения по 10° в каждую сторону относительно горизонта



Модификация:

2100 мм

Вес: 750 кг

РВД и быстрьюемные муфты в комплекте



Нож 16мм Сталь 45 двух сторонний: плоский и ребристый, в комплекте



Ширина отвала - 2100 мм
 Ширина обработки под углом 45° - 1550 мм
 Высота отвала максимальная - 1160 мм
 Высота отвала минимальная - 550мм

Регулировка угла поворота отвала - 0 - 45°
 Регулировка угла наклона отвала - 0 - 15°

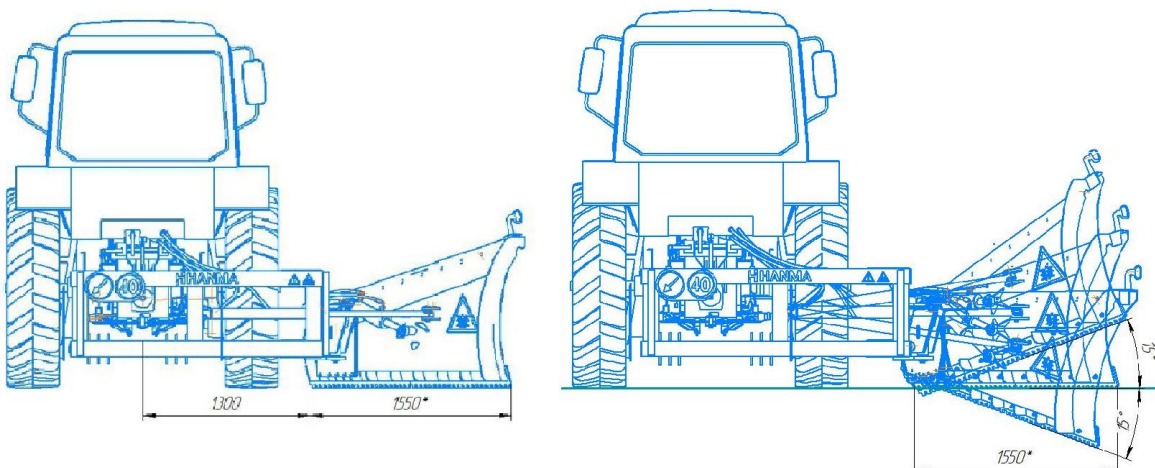
— Качественные гидроцилиндры с подшипниками ШС



— Предохранительный клапан для защиты гидросистемы трактора



Габаритные огни с розеткой в комплекте



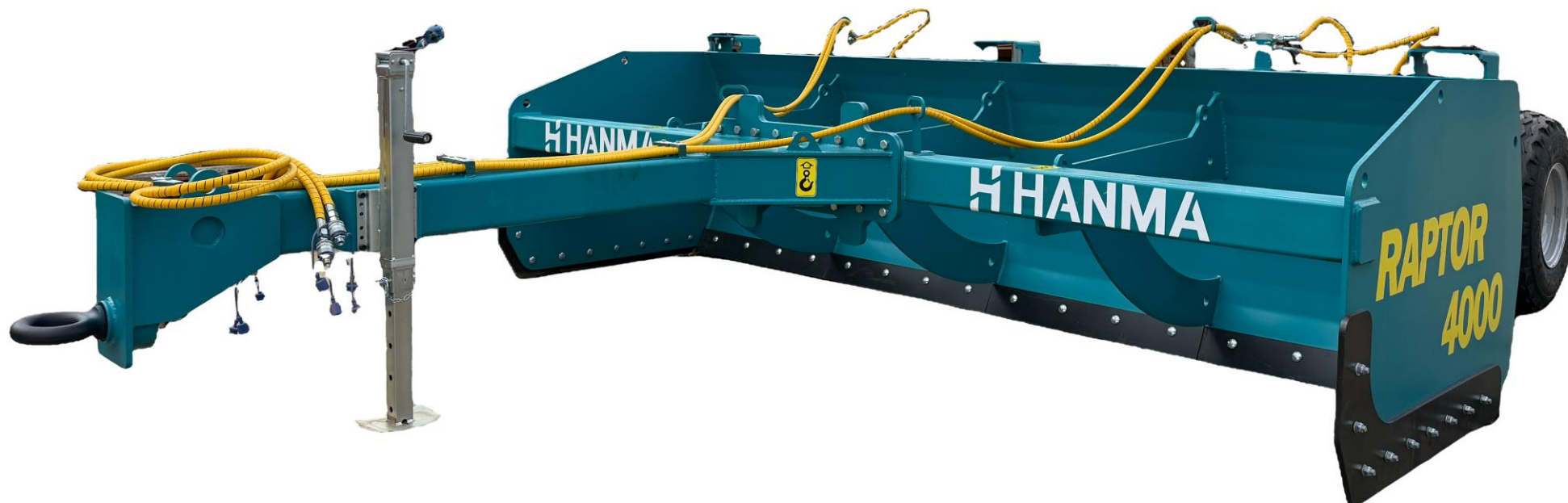
Модификация:

С БОКОВЫМ ВЫГРУЖАТЕЛЕМ



Количество рядов - двухрядный
Общая ширина захвата ножей - 1500 мм
Производительность - до 0,7 га/ч
Полнота сбора - не менее 94 %
Повреждение клубней - не более 12 %
Количество обслуживающего персонала - 1 чел (тракторист)
Глубина выкапывани - 300 мм

Высота разгрузки - 2500 мм
Дорожный просвет - не менее 250 мм
Гидросистема - независимая от трактора
Рекомендованная мощность трактора - от 80 л.с.
Вес - 3100 кг
Габаритные размеры в рабочем положении (ДхШхВ) - 6500 x 2400 x 2300 мм

Модификации:
2500
3600
4000
5000

Ширина захвата - 2,5м / 3,6м / 4м / 5м
Высота отвала - 1,1 м
Шины - сельхозшины 13.0/75-16
Объем захвата - 3,75 / 5,4 / 6 / 11 куб.м
Глубина реза - 10 см
Съёмные ножи - Hardox
Необходимое количество гидропар - 2 гидропары на тракторе (4 БРС)
Адаптируется к лазерному или GPS управлению

Вы можете стать успешным дилером завода HANMA и улучшить свой бизнес вместе с нами!

Мы предлагаем сотрудничество если:

- Ваша компания успешно занимается торговой деятельностью по продажам сельскохозяйственной и строительной техники, а также стремится к полному удовлетворению запросов своих клиентов.
- Вы поставляете трактора и фронтальные погрузчики для различных групп потребителей и интересуетесь возможностями расширения сферы бизнеса.
- У вас есть выставочная площадь, где вы можете разместить представленные образцы продукции.

Мы предоставляем:

- Навесное оборудование под реализацию.
- Скидки по программе лояльности - дилерский прайс.
- Полную техническую поддержку.
- Регулярную информационную поддержку.
- Обеспечение дилеров рекламными материалами.
- Бесплатные оперативные консультации профессиональных технологов по подбору и применению продукции.

Адрес производства: 423800, Республика Татарстан, г.Набережные Челны, ул. Садоводческая 32Б

Адрес офиса: 423806, Республика Татарстан, г.Набережные Челны, Казанский проспект 150

Юридический адрес: 423806, Республика Татарстан г.Набережные Челны, Казанский проспект зд.150, офис 3

Почтовый адрес: 423803, Республика Татарстан г.Набережные Челны, Сармановский тракт д.52, а/я 3, ООО «Ханма»

Отдел продаж:

Телефон: 8-937-591-8000

Почта: sale@hanma.ru

Отдел снабжения:

Телефон: 8-904-673-0757

Почта: snab@hanma.ru

Бухгалтерия:

Телефон: 8-992-076-0644

Почта: office@hanma.ru

Отдел проектирования и рекламаций:

Телефон: 8-904-673-7163

Почта: constructor@hanma.ru

Наш сайт: hanma.ru



Наш YouTube канал:



Наш RUTUBE канал:



Наша группа Вконтакте:



Яндекс Карты
Приложение к городу



HANMA

Оставьте отзыв в Яндекс Картах

Спасибо за Ваш заказ!

Уважаемый клиент! Если хотите поделиться отзывом
и поставить оценку, перейдите по ссылке в QR-коде.

